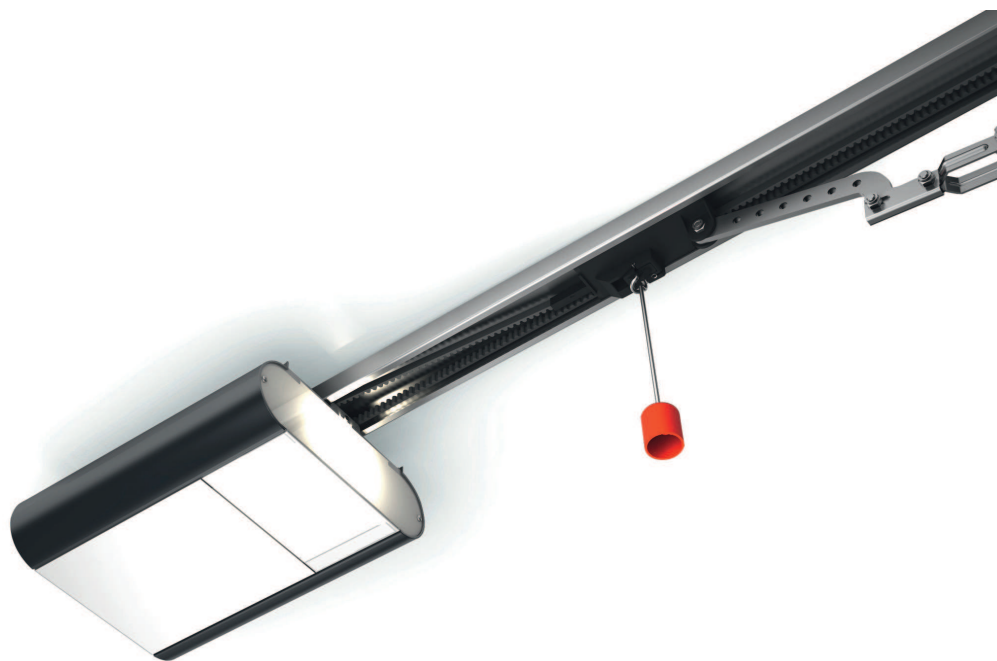


# Magic 1000



**DE** Garagentorantrieb

**GB** Garage door operator

**FR** Motorisation de porte de garage

**SE** Portautomatik

**DK** Garageportmotor

**NO** Garasjeportåpner

**FI** Ovikoneisto

**NL** Garagedeuraandrijving

**IT** Motorizzazione per garage

**HU** Garázskapu-hajtómű

**RU** Привод гаражных ворот

**PL** Napęd do bram garażowych

**SI** Pogon za garažna vrata

**CZ** Pohon garážových vrat

**SK** Pohon garážových brán

**GR** Μηχανισμός κίνησης γκαραζόποτρας

**ES** Accionamiento de la puerta de garaje

**PT** Automatismo para portões de garagem

**BG** Задвижване на гаражна врата

**HR** Pogon garažnih vrata

**RO** Acționare poartă de garaj

**AE** نظام تحريك بوابات الجراجات

## DE Deutsch

Original

### Inhaltsverzeichnis

1	Einleitung	1
2	Produktbeschreibung	1
3	Symbolverwendung	1
4	Bestimmungsgemäße Verwendung, Garantie	1
5	Informelle Sicherheitsmaßnahmen	1
6	Sicherheitshinweise	1
7	Sicherheitshinweise für den Einbau	2
8	Sicherheitseinrichtungen des Torantriebes	2
9	Sicherheitsüberprüfung	2
	Kraftabschaltung kontrollieren	
	Notentriegelung	
	Zusätzliche Sicherheitseinrichtungen	
10	Anzeige- und Bedienelemente	2
11	Anschlüsse	2
12	Einbauvorbereitung	3
13	Montage	3
14	Inbetriebnahme	3
15	Torantrieb einlernen	3
	Einlernen mit Handsender	
	Einlernen ohne Handsender	
16	Handsender einlernen / löschen	3
17	Bedienung	4
18	Programmierung	4
19	Reset	5
20	Zusätzliche Sicherheitseinrichtungen anschließen	5
	Lichtschanke	
	NOT-Stopp	
21	Zusätzliche Anschlüsse	5
	Zusatzbeleuchtung	
	Externer Impulseingang	
	Zusätzliche Antenne	
22	Störungen beheben	6
	Fehlerursachen / Abhilfe	
	Funkpegel anzeigen / kontrollieren	
	Batterie des Handsenders wechseln	
23	Wartungsintervalle	7
24	Konformitätserklärung	7
25	Technische Daten	7
26	Ersatzteile	7
27	Zubehör (optional)	7
28	Demontage, Entsorgung	7

## 1 Einleitung

Vor Einbau und Betrieb Betriebsanleitung sorgfältig lesen. Abbildungen und Hinweise unbedingt beachten.

## 2 Produktbeschreibung

Der mitgelieferte Handsender ist auf den Torantrieb eingelernt.

**Verpackung:** Es werden ausschließlich wieder verwertbare Materialien verwendet. Verpackung entsprechend den gesetzlichen Vorschriften und den Möglichkeiten vor Ort umweltfreundlich entsorgen.

**Lieferumfang** siehe Seite 169.

## 3 Symbolverwendung

In dieser Anleitung werden folgende Symbole verwendet:



**VORSICHT** Warnt vor einer Gefährdung von Personen und Material. Eine Missachtung der mit diesem Symbol gekennzeichneten Hinweise kann schwere

Verletzungen und Materialschäden zur Folge haben.



**HINWEIS:** Technische Hinweise, die besonders beachtet werden müssen.

## 4 Bestimmungsgemäße Verwendung, Garantie

Dieser Torantrieb ist für die Nutzung an Privatgaragen geeignet. Jeder darüber hinausgehende Gebrauch gilt als nicht bestimmungsgemäß.

Ein Einsatz in explosionsgeschützter Umgebung ist unzulässig.

Alle nicht durch eine ausdrückliche und schriftliche Freigabe des Herstellers erfolgten

- Um- oder Anbauten
  - Verwendungen von nicht originalen Ersatzteilen
  - Durchführungen von Reparaturen durch nicht vom Hersteller autorisierten Betrieben oder Personen
- können zum Verlust der Gewährleistung führen.

Für Schäden, die

- aus der Nichtbeachtung der Betriebsanleitung resultieren
  - auf technische Mängel am anzutreibenden Tor und während der Benutzung auftretende Strukturverformungen zurückzuführen sind
  - aus unsachgemäßer Instandhaltung des Tores resultieren.
- kann keine Haftung übernommen werden.

## 5 Informelle Sicherheitsmaßnahmen

Betriebsanleitung für künftige Verwendung aufbewahren.

Das mitgelieferte Prüfbuch muss vom Montierenden ausgefüllt werden und vom Betreiber mit allen anderen Unterlagen (Tor, Torantrieb) aufbewahrt werden.

## 6 Sicherheitshinweise



### Allgemeine Sicherheitshinweise

Die Bedienung des Torantriebes darf nur erfolgen, wenn der gesamte Bewegungsbereich frei einsehbar ist. Beim Betätigen ist auf andere Personen im Wirkungsbereich zu achten.

Arbeiten am Torantrieb nur bei stromlosem Antrieb durchführen.

Unzulässige Tätigkeiten beim Betrieb eines Torantriebes:

- Hindurchgehen oder –fahren durch ein sich bewegendes Tor.
- Heben von Gegenständen und / oder Personen mit dem Tor.
- Kindern unbeaufsichtigt die Bedienung zu überlassen, sie könnten damit spielen.

Ein Betrieb des Torantriebes darf nur erfolgen, wenn

- alle Benutzer in die Funktion und Bedienung eingewiesen wurden.
- das Tor den Normen EN 12604, EN 12605 und DIN EN 13241-1 entspricht.
- die Torantriebsmontage normgerecht erfolgte (EN 12453, EN 12445 und EN 12635).
- ggf. zusätzlich angebrachte Sicherheitseinrichtung (Lichtschanke, Opto-Sensor, Sicherheitsleiste) funktionstüchtig sind.
- bei Garagen ohne zweiten Zugang eine Notentriegelung von außen vorhanden ist. Diese ist gegebenenfalls separat zu bestellen.
- eine sich im Tor befindliche Schlupftür geschlossen und mit einer Sicherheitseinrichtung versehen ist, die ein Einschalten bei geöffneter Tür verhindert.

- vor Aktivierung der Schließautomatik eine zusätzliche Sicherheitseinrichtung (Sicherheitsleiste etc.) montiert wurde.
- Bedienen Personen mit eingeschränkten physischen, sensorischen oder geistigen Fähigkeiten oder mangels Erfahrung und/oder mangels Wissen den Torantrieb, müssen sie durch eine für Ihre Sicherheit zuständige Person beaufsichtigt sein.

## 7 Sicherheitshinweise für den Einbau

Einbau von geschultem Fachpersonal durchführen lassen. Arbeiten an der Elektroinstallation dürfen nur durch autorisiertes Fachpersonal durchgeführt werden.

Die Tragfähigkeit und Eignung der Stützkonstruktion des Gebäudes, in die der Torantrieb eingebaut werden soll, ist durch sachkundiges Personal zu überprüfen und zu bestätigen.

Der Torantrieb muss an allen Befestigungspunkten sicher und vollzählig befestigt werden. Die Befestigungsmaterialien sind entsprechend der Beschaffenheit der Stützkonstruktion so zu wählen, dass die Befestigungspunkte jeweils mindestens einer Zugkraft von 900 N standhalten.



Werden diese Anforderungen nicht erfüllt, besteht die Gefahr von Personen- und Sachschäden durch einen herabstürzenden Antrieb oder ein sich unkontrolliert bewegendes Tor.

Beim Bohren der Befestigungslöcher dürfen weder die Statik des Gebäudes noch elektrische, wasserführende oder andere Leitungen beschädigt werden.

Nach dem Hochheben des Torantriebes zur Gebäudedecke, diesen bis zur vollständigen Befestigung mit geeigneten Mitteln gegen Herunterfallen sichern. (Siehe Abbildung auf Seite 166)

Einschlägige Arbeitsschutzvorschriften beachten, Kinder während dem Einbau fernhalten.

## 8 Sicherheitseinrichtungen des Torantriebes



Der Torantrieb verfügt über folgende Sicherheitseinrichtungen. Diese dürfen weder entfernt noch in Ihrer Funktion beeinträchtigt werden.

- Automatische Kraftabschaltung in den Funktionen „AUF“ und „ZU“
- Anschluss für Lichtschranke / Sicherheitsleiste / Opto-Sensor.
- NOT-Stopp-Anschluss: Anschluss z.B. eines Schalters (Optional) an einer im Tor eingebauten Schlupftüre.
- Notentriegelung (Siehe Seite 168 (J))

## 9 Sicherheitsüberprüfung

### Kraftabschaltung kontrollieren

Die automatische Kraftabschaltung ist eine Einklemm- und Schutzvorrichtung, die Verletzungen durch ein sich bewegendes Tor verhindern soll.

Das Tor von außen mit beiden Händen in Hüfthöhe stoppen.

### Beim Schließvorgang:

Das Tor muss automatisch halten und kurz zurücklaufen, wenn es auf Widerstand stößt.

### Beim Öffnungsvorgang:

Das Tor muss automatisch halten, wenn es auf Widerstand stößt (Wenn Menue A7 = 001, erfolgt anschließend ein kurzer Rücklauf).

Nach einer Kraftabschaltung blinkt die Torantriebsleuchte bis zum nächsten Impuls oder Funk-Befehl.

### Notentriegelung

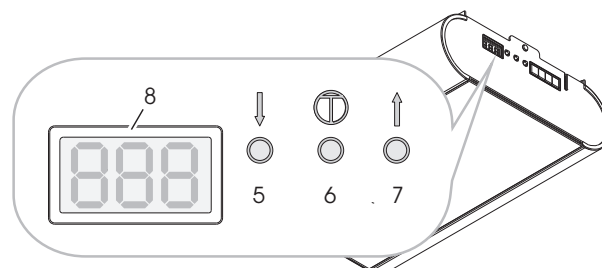
Überprüfen gemäß den Angaben auf Seite 168 (J).

### Zusätzliche Sicherheitseinrichtungen

Überprüfung auf einwandfreie Funktion gemäß den Herstellerangaben.

## 10 Anzeige- und Bedienelemente

5	Taster <i>Tor schließen / Minus</i>
6	Taster <i>Menue / Bestätigung (Lernfahrt)</i>
7	Taster <i>Tor öffnen / Plus</i>
8	Leuchtanzeige



### Meldungen der Leuchtanzeige (8)

#### Statusmeldungen



A Tor in Endlage AUF

B Tor zwischen den beiden Endlagen

C Tor in Endlage ZU

#### Zustandsmeldungen

Während der Torbewegung in Richtung AUF:

C => B => A...

Während der Torbewegung in Richtung ZU:

A => B => C...

L4 Einstellen Endlage AUF

L3 Referenzfahrt ZU und Einstellen Endlage ZU

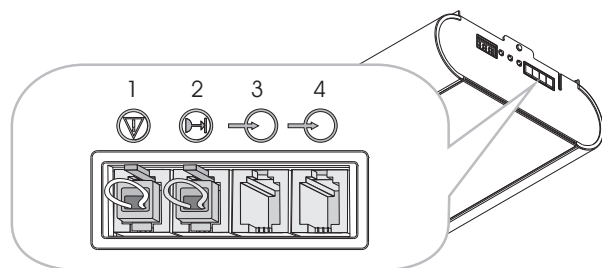
L2 Lernfahrt AUF (Kraftwerte)

L1 Lernfahrt ZU (Kraftwerte)

Err Fehler und Fehlernummer (blinkend)

## 11 Anschlüsse

1	NOT-Stopp (grün)
2	Lichtschranke (gelb)
3	Funktion programmierbar, siehe Kapitel 18, C4
4	



## 12 Einbauvorbereitung

➔ **Wichtig:** Tor auf Funktion sowie Leichtgängigkeit prüfen und ggf. einstellen. Die Federspannung des Tores muss so eingestellt sein, dass es ausbalanciert ist und sich von Hand leicht, gleichmäßig und ruckfrei öffnen und schließen lässt.

- Genormte und geeignete Schutzkontaktsteckdose ca. 10 - 50 cm neben Befestigungsposition Antriebskopf.
- (Absicherung siehe technische Daten)

- Torantrieb nur in trockene Garagen einbauen.

Montagesatz für Toranschluss am zu montierenden Tortyp bereithalten bzw. entsprechend dessen Anleitung montieren.

## 13 Montage

Siehe Hinweise zur Montage ab Seite 162.

Bei Bedarf kann der Antriebskopf um jeweils 90° zur Laufschiene gedreht werden (Siehe Seite 162 (A)).

**Montageschritt D**, Seite 163:

1. Spannmutter des Zahnriemens anziehen bis Zahnriemen nicht mehr in der Führungsschiene aufliegt (entspricht Maß X).
2. Zahnriemenspannung mittels Spannmutter (Maß B) entsprechend der Torantriebslänge (Maß A) erhöhen.

**Montageschritt G**, Seite 165, Einbaumaße:

### Deckensektionaltore

Niedersturz	Maß G	Abb.
Euro	30 - 50mm	G2
G60	20 - 40mm	G3
G60 Max	30 - 50mm	G1
Normalsturz		
Euro	100 - 120mm	G2
G60	100 - 120mm	G3
G60 Max	100 - 120mm	G1

<b>Schwingtor</b>	20 - 40mm	G4
-------------------	-----------	----

## 14 Inbetriebnahme

Nach abgeschlossener Montage

- Tor von Hand langsam öffnen, bis Schlitten hörbar einrastet.
- Netzanschluss herstellen, Display zeigt L4 und die Torantriebs-Lampe blinkt in 4-er-Intervallen.
- Torantrieb einlernen (Siehe Kapitel 15)
- Handsender einlernen (Siehe Kapitel 16)
- Sicherheitsüberprüfung durchführen (Siehe Kapitel 9)

## 15 Torantrieb einlernen

**⚠ ACHTUNG:** Beim Einlernen des Torantriebs besteht kein Schutz durch Kraftabschaltung!

**Hinweis:** Einlernen nur bei Erstmontage oder nach einem Reset des Torantriebs möglich. Während dem Lernvorgang keine Tasten drücken.

**Vorbereitung:** Tor am Torantrieb ankoppeln.

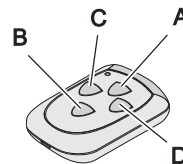
### Einlernen mit Handsender

➔ Der Handsender weist zum Zeitpunkt der Auslieferung und nach einem Reset des Torantriebes folgende Funktionen auf:

- A Totmann-Betrieb und Feineinstellung "AUF"
- B Totmann-Betrieb und Feineinstellung "ZU"

- C und D Bestätigung (Abspeichern)

Nach dem Einlernen des Torantriebs wird Taste A zur Fernsteuerung verwendet, die anderen Tasten können zur Ansteuerung weiterer, baugleicher Torantriebe oder Funkempfänger eingesetzt werden.



### Einlernen

- Taste A drücken und gedrückt halten, das Tor bewegt sich in Öffnungsrichtung.
- Wenn gewünschte Position *Endlage „AUF“* erreicht ist, Taste A loslassen. (Korrektur mit Taste B möglich)
- Taste C einmal kurz drücken, Lernvorgang: Der Torantrieb lernt automatisch „*Endlage AUF / ZU*“ und Kräfte der „*Wege AUF / ZU*“ ein. Torantriebsbeleuchtung blinkt rhythmisch.

Der Lernvorgang ist abgeschlossen, wenn das Tor offen ist und die Torantriebsbeleuchtung leuchtet.

**⚠** Kraftabschaltung gemäß Kapitel 9, Sicherheitsüberprüfung, überprüfen.

### Einlernen ohne Handsender

Am Torantrieb:

- Taster  $\updownarrow$  drücken und gedrückt halten, das Tor bewegt sich in Öffnungsrichtung. Taster loslassen, wenn gewünschte Öffnungsposition erreicht ist. Eine Korrektur ist mit Taster  $\updownarrow$  möglich.
- Taster Menue  $\odot$  betätigen, Der Torantrieb lernt automatisch „*Endlage AUF / ZU*“ und Kräfte der „*Wege AUF / ZU*“ ein. Torantriebsbeleuchtung blinkt rhythmisch.

Der Lernvorgang ist abgeschlossen, wenn Tor offen ist und die Torantriebsbeleuchtung leuchtet.

**⚠** Kraftabschaltung gemäß Kapitel 9, Sicherheitsüberprüfung überprüfen.

## 16 Handsender einlernen / löschen

### Handsender einlernen:

Während einer der 3 Statusmeldungen A, B oder C (Siehe Kapitel 10) die Taster  $\updownarrow$  und  $\updownarrow$  gleichzeitig (ca. 1 Sek) betätigen, im Display blinkt F0.

Gewünschte Funktion mit den Tastern  $\updownarrow$  und  $\updownarrow$  auswählen.

### Funktionen

- F0 AUF / Stopp / ZU
- F1 AUF / Stopp / AUF
- F2 ZU / Stopp / ZU
- F3 Stopp
- F4 Teilöffnung
- F5 Licht AN (Neustart der Lichtzeit)
- F6 Licht AN / AUS
- F7 AUF
- F8 ZU

Die gewünschte Taste am Handsender betätigen, der Funkbefehl ist eingelernt.

**Notiz:** Während dem Sendeimpuls wird am Display die Nummer der Funktion angezeigt.

### (Alle) Handsender löschen

Während einer der 3 Statusmeldungen A, B oder C (Siehe Kapitel 10) die Taster  $\updownarrow$  und  $\updownarrow$  gleichzeitig >6 Sekunden betätigen, im Display blinkt FL. Nach 3 Sekunden erscheint wieder die Statusmeldung.

## 17 Bedienung

**⚠ VORSICHT:** Sorgloser Umgang mit dem Torantrieb kann zu Verletzungen oder Sachbeschädigungen führen. Grundlegende Sicherheitsregeln beachten:  
 Beim Öffnen und Schließen des Tores die Schwenkbereiche innen und außen freihalten. Kinder fernhalten.  
 Die Torbewegungen können über den mitgelieferten Handsender oder optional anschließbare Schaltelemente (z.B. Wandtaster) ausgelöst bzw. gestoppt werden.  
 Externe Zusatzeinrichtungen (z.B. NOT-Stopp) können angeschlossen werden.

➔ **Der Antrieb darf nicht ohne angekoppeltes Tor betrieben werden. Die Elektronik würde dadurch falsche Kraftwerte einlernen. Funktionsstörungen können die Folge sein.**

## 18 Programmierung

### Programmier-Modus einschalten

Während einer der 3 Statusmeldungen A, B oder C (Siehe Kapitel 10) Taster Menue  $\text{Ⓜ}$  länger als 1,5 Sekunden betätigen. Die Anzeige wechselt zur Menüanzeige (D).

### Programmier-Menue auswählen

Mit den Tastern  $\uparrow$  und  $\downarrow$  das gewünschte Menue auswählen.

### Menue-Wert anzeigen / verändern

**Anzeigen:** Taster Menue  $\text{Ⓜ}$  kürzer als 1,5 Sekunden betätigen, der Menue-Wert (E) wird angezeigt.

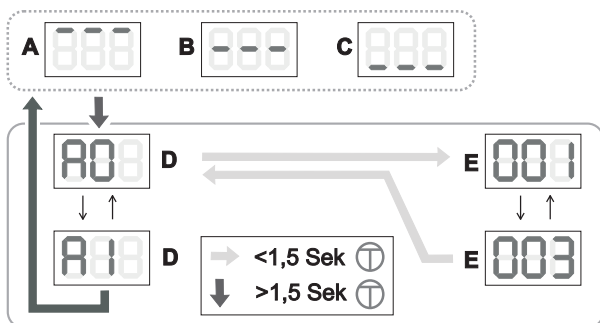
**Verändern:** Mit den Tastern  $\uparrow$  und  $\downarrow$  Wert verändern.

**Speichern:** Taster Menue  $\text{Ⓜ}$  kürzer als 1,5 Sekunden betätigen, das Programmier-Menue (D) wird wieder angezeigt.

### Programmiermodus verlassen

Taster Menue  $\text{Ⓜ}$  länger als 1,5 Sekunden betätigen, die Anzeige wechselt zur Statusmeldung, Änderungen werden gespeichert.

Wird während der Programmierphase innerhalb 15 Sek. keine Taste gedrückt, wird der Programmiermodus automatisch verlassen.



**⚠ ACHTUNG:** Werden die Werte der Programmier-Menues A0 bis A4 verändert, besteht kein Schutz mehr durch die Kraftabschaltung! Vor einer Wiederinbetriebnahme Torantrieb neu einlernen. Dazu Torantrieb einlernen (Kapitel 15) durchführen.

## Werks-Einstellung

Menue	Funktion, Einstellbereich, Einheit	Werks-Einstellung
A0	Länge SOFTLAUF AUF in 7cm 000..009	002
A1	Länge SOFTLAUF ZU in 7cm 000..009	004
A2	Softlaufgeschwindigkeit (ZU) mm/Sek 000= 50...009= 140	005
A3	Backjump, AUS= 000 EIN= 001	001
A4	Laufrihtungswechsel, AUS= 000 EIN= 001 Einstellung (mit +/-) nur möglich wenn Stecker NOT-STOPP (1, grün) ausgesteckt ist.	000
A5	Kraftzugabe AUF <sup>1)</sup> 000..009	003
A6	Kraftzugabe ZU <sup>1)</sup> 000..009	003
A7	Tortyp: Deckensektionaltor/Schwingt看 = 000 Seitensektionaltor* = 001 Seitensektionaltor* mit Sanftanlauf = 002 * Hindernisfreigabe auch in Richtung AUF	000
A8	Vorwarnzeit (AUF/ZU) 001=2Sek... 008=16Sek	000
A9	Zusatzkarte 000= ZKMagicS 001= ZKMagic	000
<b>b0 Relais 1 (bei Zusatzkarte ZKMagic)</b>		<b>000</b>
	000= keine Funktion 001= E-Schloss 002= Warnlicht * 003= Lichtschrankentest* (Unterbrechung Senderspannung) 004= Zustandsanzeige*: Tor in Endlage AUF 005= Zustandsanzeige*: Tor in Endlage ZU 006= Grünampel* 007= Rotampel* * wenn A9= 001	
<b>b1 Relais 2 (bei Zusatzkarte ZKMagic)</b>		<b>000</b>
	000= keine Funktion 001= E-Schloss* 002= Warnlicht * 003= Lichtschrankentest* (Unterbrechung Senderspannung) 004= Zustandsanzeige*: Tor in Endlage AUF 005= Zustandsanzeige*: Tor in Endlage ZU 006= Grünampel* 007= Rotampel* * wenn A9= 001	
<b>b2 Schließkantensicherung, bei Zusatzkarte ZKMagic und wenn A9= 001</b>		<b>000</b>
	000= AUS 001= OSE 002= 8k2	
b3	Leerfahrterkennung 000= AUS 001= EIN	001
b4	Schließautomatik <sup>1)</sup> *, Sek und Min 000= AUS 001..010 Offenhaltezeit Sek* (001 = 5Sek... 010 = 50Sek) 011..040 Offenhaltezeit Min* (011=1Min... 040=30Min) * zuzgl. Vorwarnzeit * Nur aktiv, wenn Tor vollständig geöffnet wurde	000
b6	Wartungsintervall 000= AUS 001..009 (1000-Torbewegungen) Beispiel: 005 = 5000 Torbewegungen Nach Ablauf des Wartungsintervalls blinkt die Antriebsbeleuchtung nach jedem Torlauf. Ein Verstellen setzt den Zähler des Wartungsintervalls zurück.	000

b7	Versionsnummer Jede der Ziffernpositionen (0-7) wird nach einander angezeigt. Das Beispiel zeigt: Version: 04 Datum: 20.05.10 Mit den Tastern ↑ und ↓ die Position auswählen.																
b8	Service Modus 000 000= Bedienfeld frei, Menüpunkte verstellbar 001= Bedienfeld gesperrt, Menüpunkte nicht verstellbar 002= Datenausgabe (Zusatzkarte) Einstellung nur möglich, wenn Stecker NOT-STOPP (1, grün) und Lichtschranke (2, gelb) ausgesteckt ist.	000															
b9	Fahrtenzähler (nicht veränderbar) Jede der Ziffernpositionen (0-5) wird nach einander angezeigt. Das Beispiel zeigt den Wert 8.000 Mit den Tastern ↑ und ↓ die Position auswählen.																
C0	<b>Testmodus für Magic-Door-Control (Option)</b> 000 Funksignal, maximal 15 Sekunden: 000= kein Signal 001= Endlage AUF 002= Endlage ZU 003= Auflauf 004= Zulauf 005= Steht auf Strecke 007= Fehler 008= Hindernis	000															
C1	Schließautomatik aus Teilöffnung <sup>1)</sup> Sek und Min 000= AUS 001..010 Offenhaltezeit Sek* (001 = 5Sek... 010 = 50Sek) 011..040 Offenhaltezeit Min* (011=1Min... 040=30Min) * zuzgl. Vorwarnzeit	000															
C2	Teilöffnung in 5cm-Schritten: 000..100	020															
C3	Nachleuchtdauer, nach Motorlauf 000..060 (10Sek-Schritte)	012															
C4	Schließen nach Verlassen der Lichtschranke, 000...019, 0,5-Sek	000															
C5	NOT-Stopp-Eingang 000= Schließautomatik nach NOT-Stopp gesperrt 001= Schließzeit läuft neu nach Freigabe NOT-Stopp ab	000															
C6	Funktion Anschlüsse <table border="1" style="margin-left: 20px;"> <thead> <tr> <th></th> <th>Anschluss 3</th> <th>Anschluss 4</th> </tr> </thead> <tbody> <tr> <td>000</td> <td>↑ (STOP) ↓ (STOP)</td> <td>Teilöffnung</td> </tr> <tr> <td>001</td> <td>↑ (STOP) ↓ (STOP)</td> <td>↑ (STOP) ↓ (STOP)</td> </tr> <tr> <td>002</td> <td>↑ (STOP) ↑ (STOP)</td> <td>↓ (STOP) ↓ (STOP)</td> </tr> <tr> <td>003</td> <td>↑</td> <td>↓</td> </tr> </tbody> </table> ↑ AUF ↓ ZU Stopp		Anschluss 3	Anschluss 4	000	↑ (STOP) ↓ (STOP)	Teilöffnung	001	↑ (STOP) ↓ (STOP)	↑ (STOP) ↓ (STOP)	002	↑ (STOP) ↑ (STOP)	↓ (STOP) ↓ (STOP)	003	↑	↓	000
	Anschluss 3	Anschluss 4															
000	↑ (STOP) ↓ (STOP)	Teilöffnung															
001	↑ (STOP) ↓ (STOP)	↑ (STOP) ↓ (STOP)															
002	↑ (STOP) ↑ (STOP)	↓ (STOP) ↓ (STOP)															
003	↑	↓															
C7	EINPARK-ASSISTENT Antriebsleuchte blinkt, wenn Tor geschlossen werden kann. 000= AUS 001= AN (nur in Verbindung mit Lichtschranke)	000															

<sup>1)</sup> Wird die Kraftzugabe (A5, A6) >003 und/oder die Schließautomatik (b4, c1) auf EIN (>000) eingestellt, darf das Tor nur mit einer zusätzlichen Sicherheitseinrichtung betrieben werden.

## 19 Reset

**ACHTUNG: Nach dem Reset besteht kein Schutz mehr durch Kraftabschaltung!** Vor einer Wiederinbetriebnahme Torantrieb neu einlernen. Dazu *Torantrieb einlernen (Kapitel 15)* durchführen.

### Reset (gespeicherte Werte der Lernfahrten)

Während einer der 3 Statusmeldungen A, B oder C (Siehe Kapitel 10) gleichzeitig die Taster ↑ und Menue länger als 8 und weniger als 10 Sekunden betätigen. Die Leuchtanzeige blinkt (rES), dann wird die Statusmeldung angezeigt; der Reset ist durchgeführt. Die Handsender werden nicht gelöscht.

### Reset, Werkseinstellung

- Stecker (1) abziehen.
- Während einer der 3 Statusmeldungen A, B oder C (Siehe 10) gleichzeitig die Taster ↑ und Menue länger als 12 Sekunden betätigen. Die Leuchtanzeige blinkt zunächst langsam, dann schneller (rES). Anschließend erscheint wieder die Statusanzeige, der Reset ist durchgeführt. Die unter *Programmierung (Kapitel 18)* dargestellten Werte sind eingestellt. Die Handsender werden nicht gelöscht.

## 20 Zusätzliche Sicherheitseinrichtungen anschließen

### Lichtschranke

**Funktion:** Bei Betätigung des Sicherheitseinganges (Kontakt wird geöffnet) stoppt der Antrieb und reversiert bis Endlage AUF.

Ist zusätzlich die Funktion "Schließautomatik" aktiviert, fährt der Antrieb nach der 3. in Folge auftretenden Hindernis-Meldung in die Position Endlage AUF und schaltet ab.

**Anschluss:** Stecker mit gelber Brücke am externen Anschluss 2 abziehen und aufbewahren. Sicherheitseinrichtung anstecken.

### Sicherheitsleiste, Opto-Sensor und Warnlicht

werden mittels Erweiterungsmodulen angeschlossen.

### NOT-Stopp

**Funktion:** Wird die angeschlossene Sicherheitseinrichtung während des Torzulaufes betätigt (Kontakt geöffnet), stoppt das Tor sofort. Nach dem Schließen des NOT-Stopp-Kontakts kann der Torantrieb mit dem nächsten Impuls wieder bewegt werden.

**Anschluss:** Stecker mit grüner Brücke am externen Anschluss 5, abziehen und aufbewahren. Sicherheitseinrichtung anstecken.

## 21 Zusätzliche Anschlüsse

### Zusatzbeleuchtung

Der Anschluss darf nur durch eine Elektrofachkraft durchgeführt werden. Zusätzlich zur Antriebsleuchte (40 W) kann eine Zusatzbeleuchtung von max. 60 W (keine Leuchtstoffröhre) an den Klemmen 1 und 2 angeschlossen werden.

**Notiz:** Manche Energiesparlampen können das Funksignal stören.

### Externer Impulseingang

An den Klemmen 14 und 15 kann ein externes Impulssignal (z.B. Wandtaster) angeschlossen werden.

### Zusätzliche Antenne

An den Klemmen 17 und 16 (GND) kann eine externe Antenne angeschlossen werden. Die interne Antenne (Klemme 17) muss abgeklemmt werden.

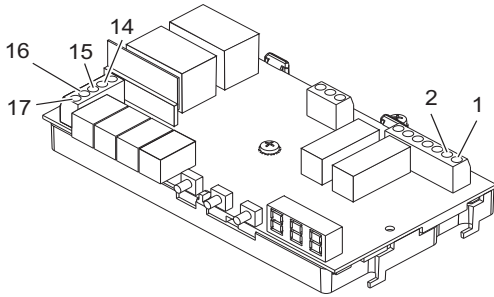


Abbildung: Steuerungsplatine. Siehe auch Seite 171.

## 22 Störungen beheben

### Störfrequenzen

Funksignale anderer 433 MHz-Sender können sich auf den Torantrieb störend auswirken.

### Selbsttest

Nach dem Einschalten, jedem Motorlauf und alle 2.25 h im Ruhebetrieb erfolgt ein Selbsttest.  
Fehlerfrei = Statusmeldung.

### Fehlermeldungen\*

002	EEProm-Daten
003	Strommessung
004	Hardware LS
005	Abschaltung Thyristoren
006	Abschaltung Relais
007	Watchdog-Test
008	ROM-Test
009	RAM-Test
010	SE-Test

**Fehlerbehebung:** Reset (Kapitel 19) und anschließend Arbeitsschritt *Torantrieb einlernen (Kapitel 15)* durchführen. Tritt der Fehler erneut auf, Kundendienst anfordern.

**Hinweis:** Wird der gleiche Fehler bei 2 Selbsttests in Folge festgestellt, erfolgt eine Verriegelung der Steuerung (Keine Befehlsannahme). Nach ca. einer weiteren Minute erfolgt erneut ein Selbsttest. Wird dann kein Fehler festgestellt, wird Verriegelung wieder aufgehoben. Bleibt Fehler bestehen, muss ein Reset durchgeführt werden. Alle Einstellungen sind dann gelöscht. Der Torantrieb muss neu eingelernt werden.

### Fehlerursachen / Abhilfe

Beschreibung	Mögliche Ursache / Abhilfe
Torantriebsleuchte blinkt gleichmäßig	Tor ist auf Hindernis gefahren Funktionstest durchführen
Torantriebsleuchte blinkt in 4-er Intervallen	Torantrieb ist nicht eingelernt, Achtung, kein Schutz durch Kraftabschaltung! Torantrieb <i>Torantrieb einlernen (Kapitel 15)</i> durchführen
Hindernissicherung ohne Funktion	falsch eingestelltes Tor oder Hindernis / Reset und neues Einlernen durchführen
Antrieb läuft überhaupt nicht	Keine oder falsche Stromversorgung / Sicherung Motorsteuerung defekt / Externe Anschlüsse 7 und 8 überprüfen

Antrieb läuft fehlerhaft	Schlitten nicht eingeklinkt / Zahnriemen nicht gespannt / Torschwelle vereist
Antrieb schließt das Tor langsam (Sanftlauf) während Torantriebsleuchte blinkt	Antrieb lernt selbstständig den Arbeitsweg ein. Nach Endlage ZU erfolgt automatisch Fahrt zur Endlage AUF. Blinkt anschließend Torantriebsleuchte in 4-er Intervallen, <i>Torantrieb einlernen (Kapitel 15)</i> durchführen
Antrieb schaltet während dem Lauf aus	Tor auf Leichtgängigkeit und Hindernissicherung überprüfen / Reset durchführen / Torantrieb einlernen
Handsender ohne Funktion, LED leuchtet nicht	Batterie erneuern
Handsender ohne Funktion	Wird während der Sender betätigt ist am Display nicht die dem Sendepuls zugeordnete Funktionsmeldung (Siehe Kapitel 16) angezeigt: Handsender einlernen / Schwacher Empfang (Zusatzantenne installieren)
Antrieb lässt sich nicht über Wandtaster (Option) bedienen	Wandtaster und Steuerleitung prüfen
Antrieb lässt sich nicht über Handsender bedienen	Funkpegel zu schwach. Störende Funksignale aus anderen Sendequellen liegen an / Funkpegelkontrolle wie nachstehend beschrieben durchführen

### Funkpegel anzeigen / kontrollieren

Die Signalstärke des empfangenen Funksignals kann angezeigt werden, dazu:

- Während einer der 3 Statusmeldungen A, B oder C (Siehe Kapitel 10) die Taster ↑ und ↓ gleichzeitig (ca. 1 Sek) betätigen, im Display blinkt F0.
- Erneut die beiden Taster gleichzeitig (ca. 1 Sek) betätigen, die Funkpegelanzeige ist aktiviert.  
x=1 kein Funksignal ...x=8 hohe Signalstärke

Die Funkpegelanzeige bleibt aktiviert bis erneut die beiden Taster gleichzeitig (ca. 1 Sek) betätigt werden.

### Sicherung wechseln



Netzstecker ziehen.

- Antriebshaube demontieren, siehe Seite 171.
  - Defekte Sicherung (S1) aus Sicherungshalter (S2) herausziehen und austauschen. Sicherungswert beachten!
  - Antriebshaube wieder montieren.
- Netzverbindung wieder herstellen.

### Batterie des Handsenders wechseln

Gehäusedeckel öffnen. Batterie entnehmen, wechseln und Gehäusedeckel wieder schließen.



Nur auslaufsichere Batterien verwenden. Beim Einsetzen auf richtige Polung achten. Altbatterie umweltgerecht entsorgen.

## 23 Wartungsintervalle

### Monatlich

- Kraftabschaltung (Hindernissicherung)
- Notentriegelung
- Zusätzliche Sicherheitseinrichtungen (wenn vorhanden)

### Halbjährlich

- Befestigung Torantrieb zur Decke und Wand.

## 24 Konformitätserklärung

Siehe Seite 172.

Einbauerklärung Seite 173.

## 25 Technische Daten

Netzanschluss	230 V~, 50/60 Hz	
Gerätesicherung	2x 1,6 A, T (träge)	
Leistungsaufnahme bei Nennlast	170 W	
Ruhestrom	< 2 W	
Schutzart	nur für trockene Räume, IP 20 Schutzklasse 1	
Funkfernsteuerung	433,92 MHz AM	
Handsenderreichweite 1)	15 - 50 m	
Handsender-Batterie	CR 2032 (3V)	
Leerlaufgeschwindigkeit	~ AUF >210 mm/s ~ ZU >140 mm/s	
Anzugskraft	1000 N	
Nennlast	300 N	
Hubweg	Magic 1000	2890 +/- 25 mm
	Magic 1000 lang	3978 +/- 25 mm
	Magic 1000 Gr. 3	5066 +/- 25 mm
	Magic 1000 Gr. 4	7242 +/- 25 mm
Gesamtlänge 3)	615 +/- 25 mm	
Gesamtlänge 2) 3)	485 +/- 25 mm	
Breite	285 mm	
Breite 2)	363 mm	
Einbauhöhe	40 mm	
Zulässige Umgebungstemperaturen	-20 °C bis + 50 °C	
Lagerung	-20 °C bis + 80 °C	
Beleuchtung	E14, max. 40 W	
Maximale Anzahl Betriebsspiele pro Stunde bei Nennlast	20	
Maximale Anzahl Betriebsspiele ohne Pause bei Nennlast	8	
Schallpegel, in 2m Abstand	≤69 dB(A)	

1) Durch äußere Störeinflüsse kann die Reichweite des Handsenders unter Umständen erheblich reduziert sein.

2) Maßangabe bei gedrehtem Antriebskopf

3) zuzüglich Hubweg

## 26 Ersatzteile

Siehe Seite 169 und 170.

## 27 Zubehör (optional)

Im Fachhandel erhältlich:

- 4-Befehl-Handsender für Mehrfachnutzung
- Wandtaster
- Schlüsseltaster
- Codiertaster
- Funkcodiertaster
- Außenantenne
- Lichtschranke
- Erweiterungsmodul für Opto-Sensor
- Erweiterungsmodul für Warnlicht
- Notentriegelung von Außen oder Innen
- Sicherheitsleiste 8,2 KOhm
- potentialfreier Empfänger, verschiedene Frequenzen

## 28 Demontage, Entsorgung

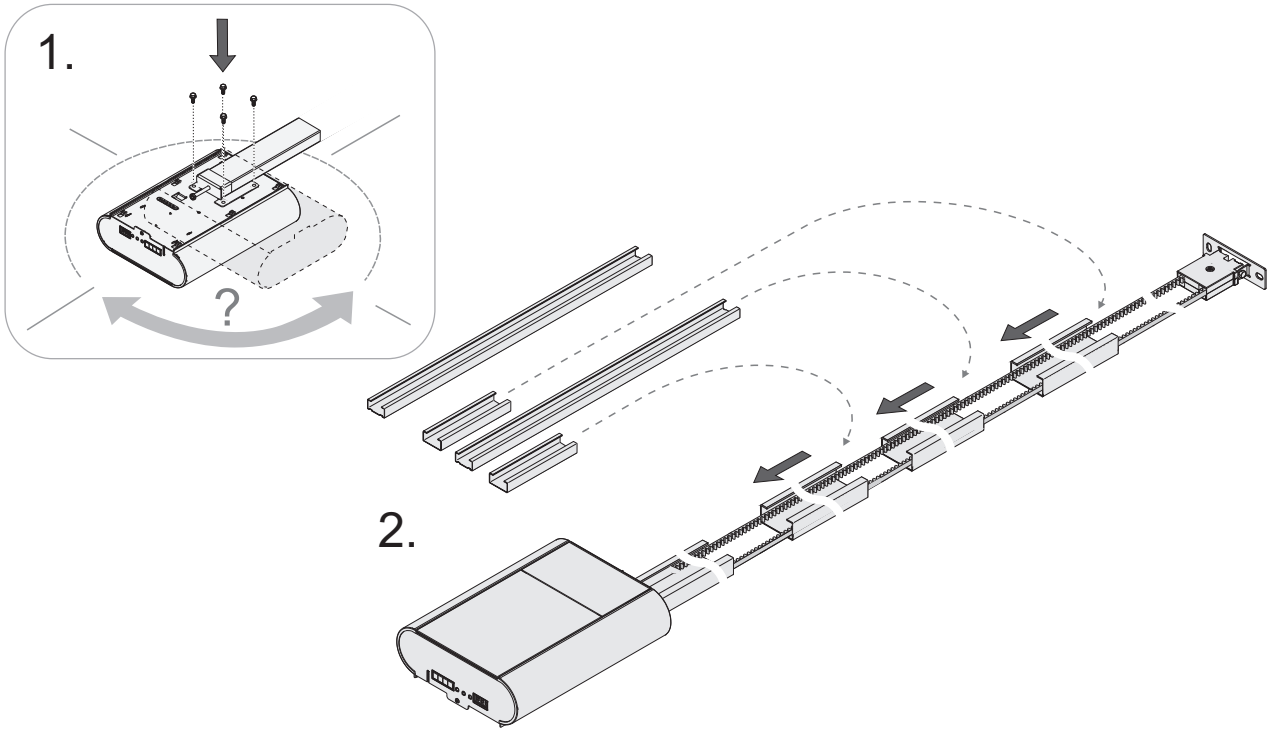


Die Demontage des Torantriebes erfolgt in umgekehrter Reihenfolge der Aufbauanleitung und muss durch sachkundiges Personal erfolgen.

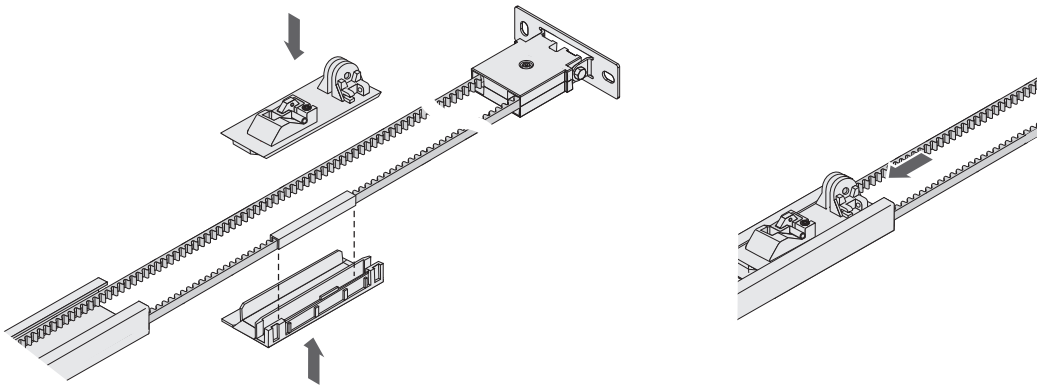
Die Entsorgung hat umweltgerecht zu erfolgen. Elektrotechnische Teile dürfen nicht über den Hausmüll entsorgt werden. 2002/96/EG(WEEE)



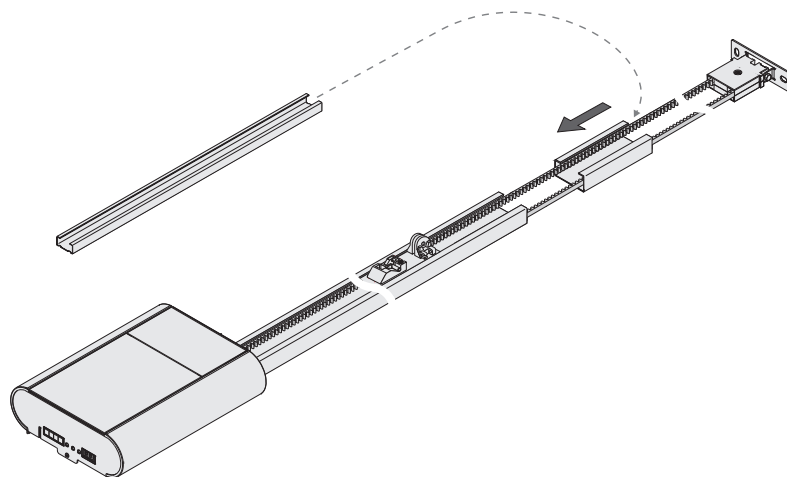
**A**



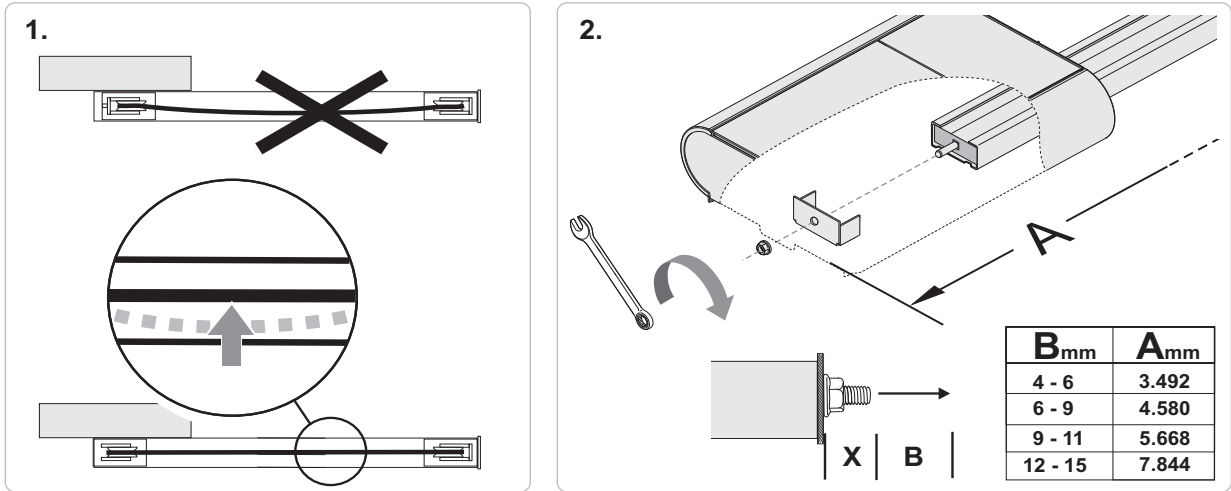
**B**



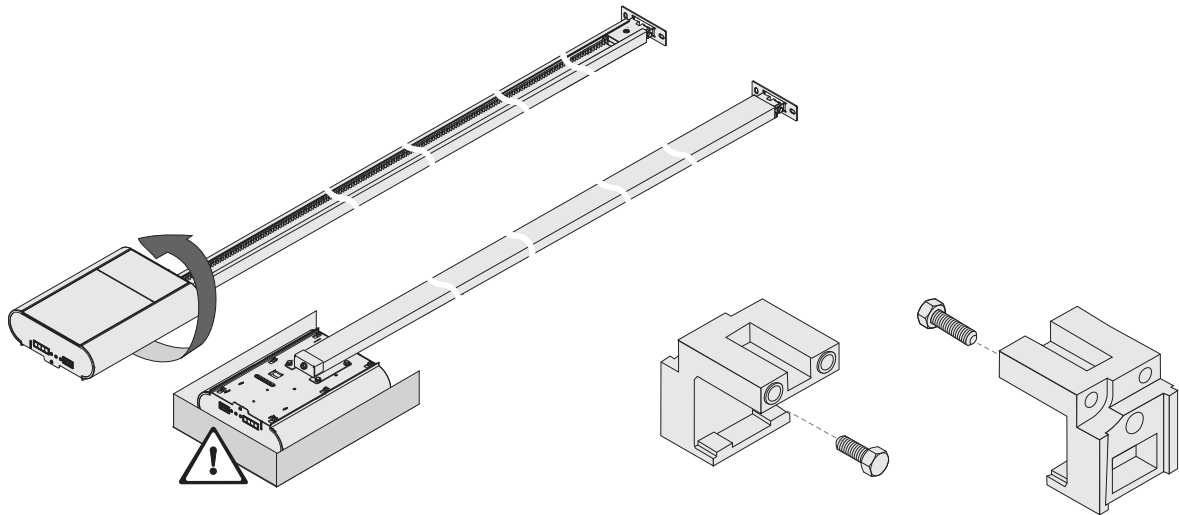
**C**



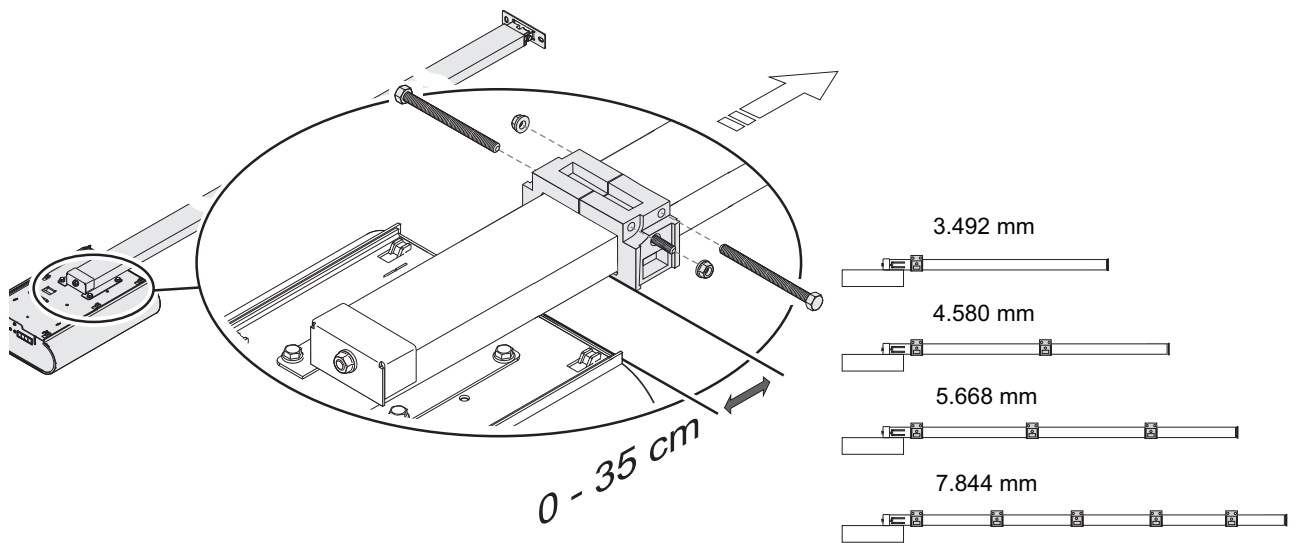
# D



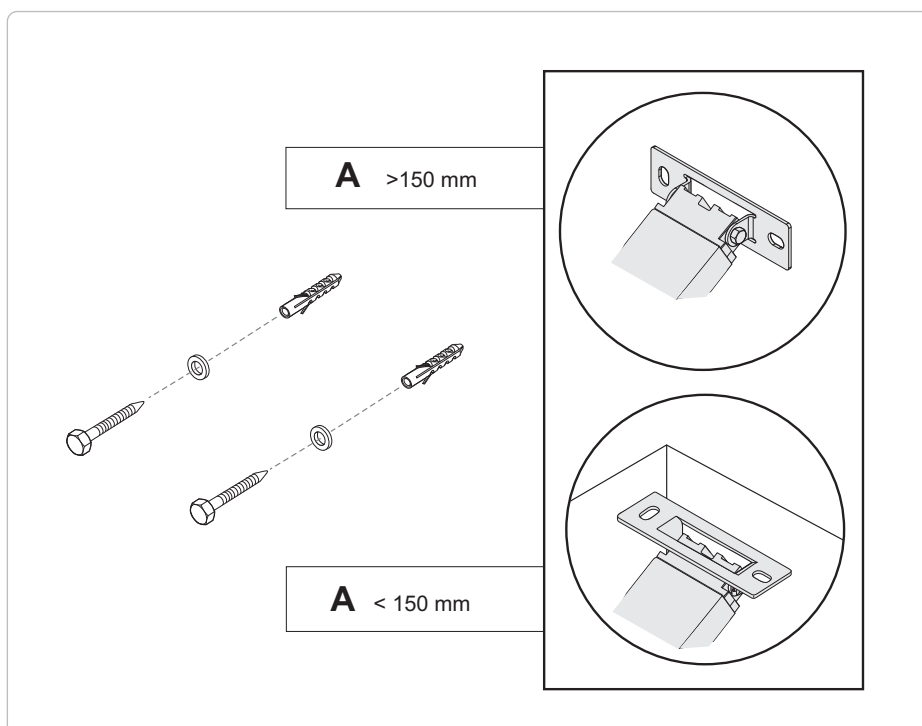
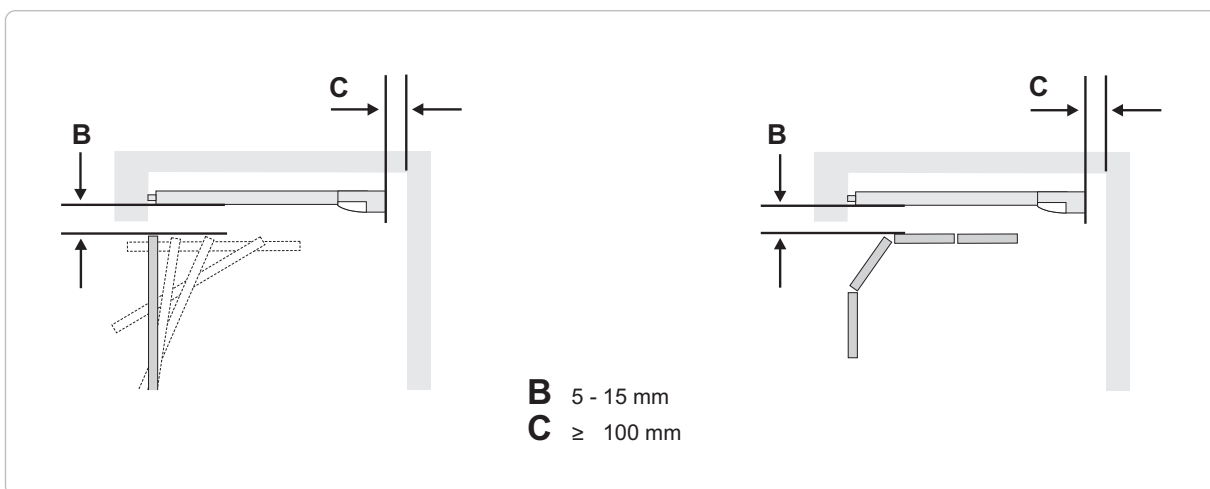
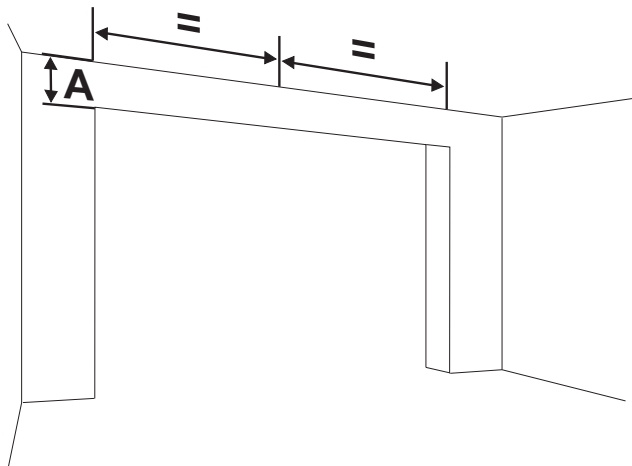
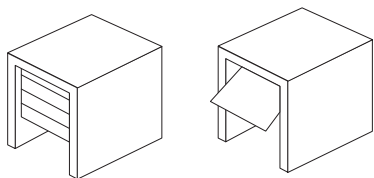
# E

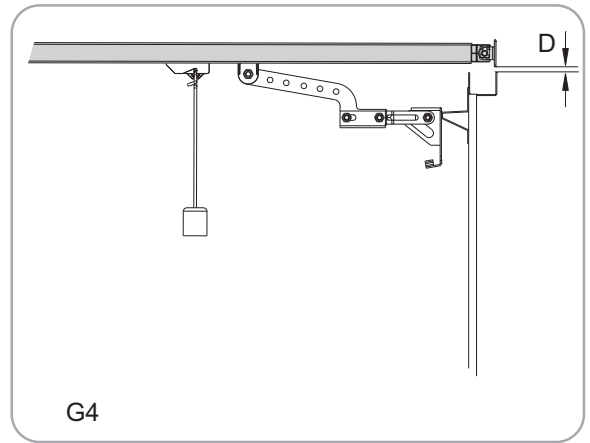
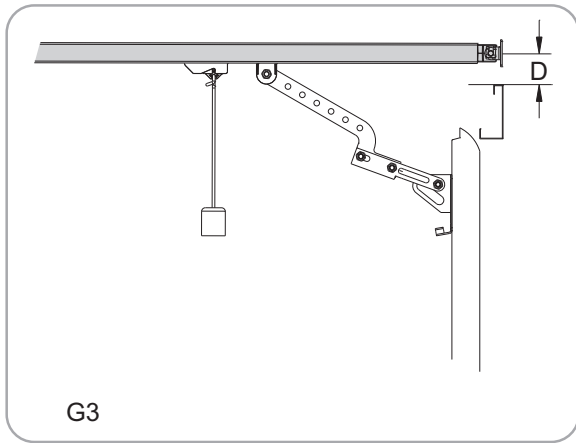
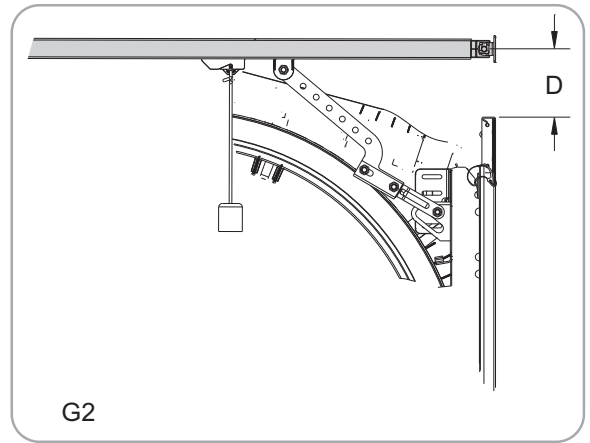
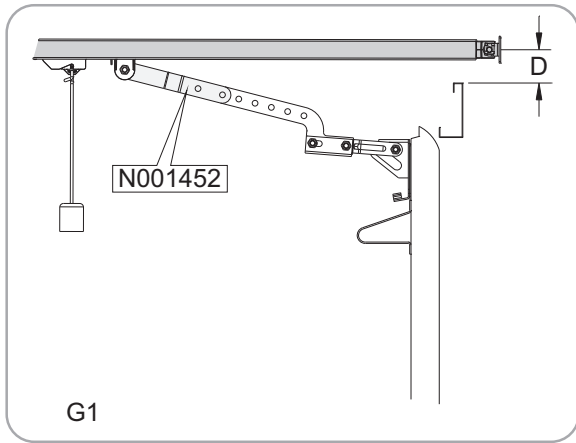


# F

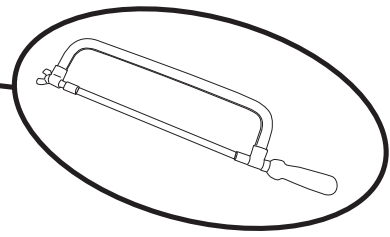
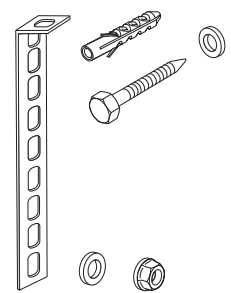
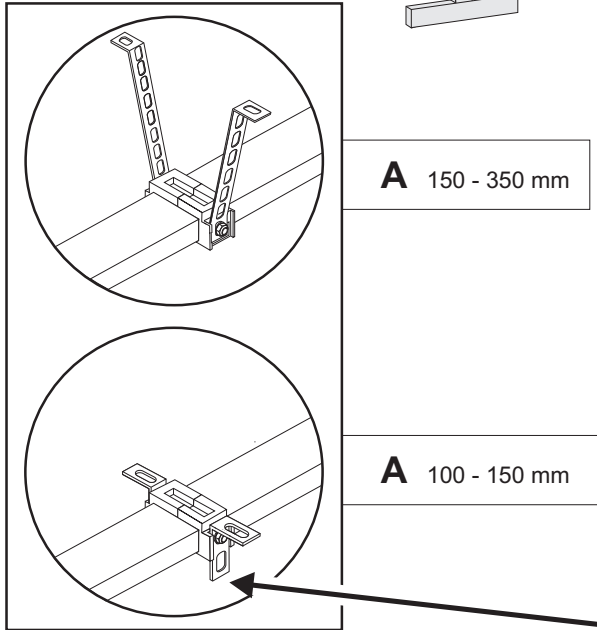
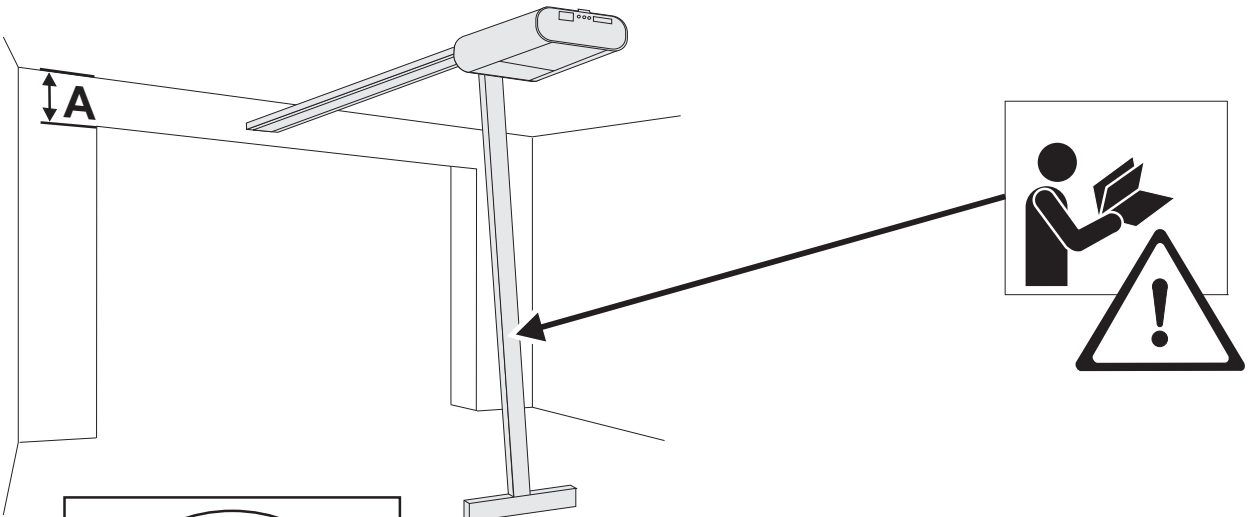
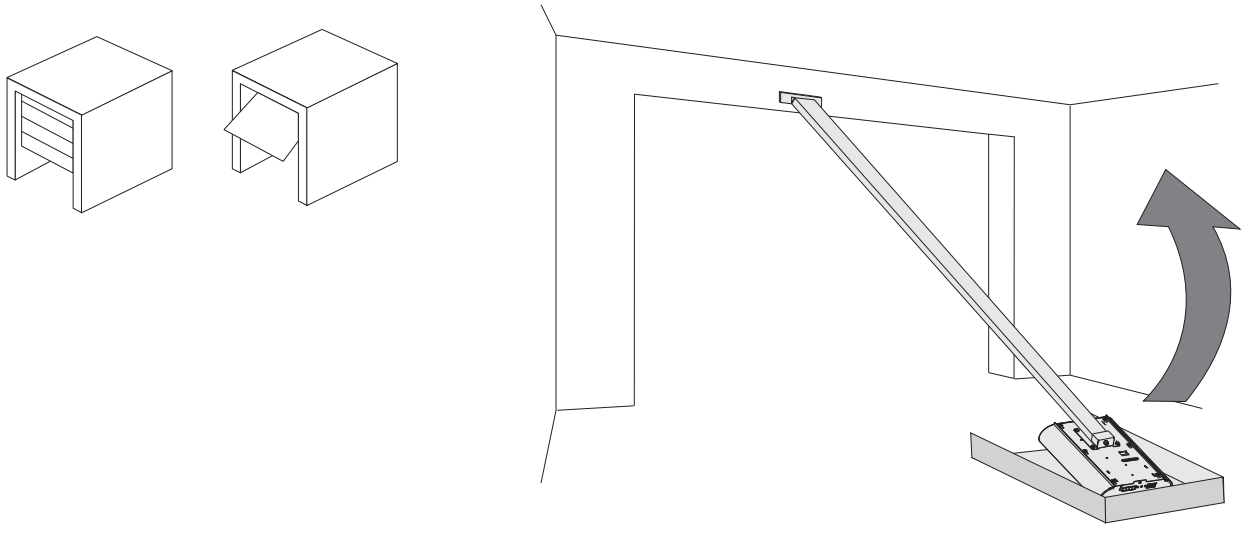


**G**

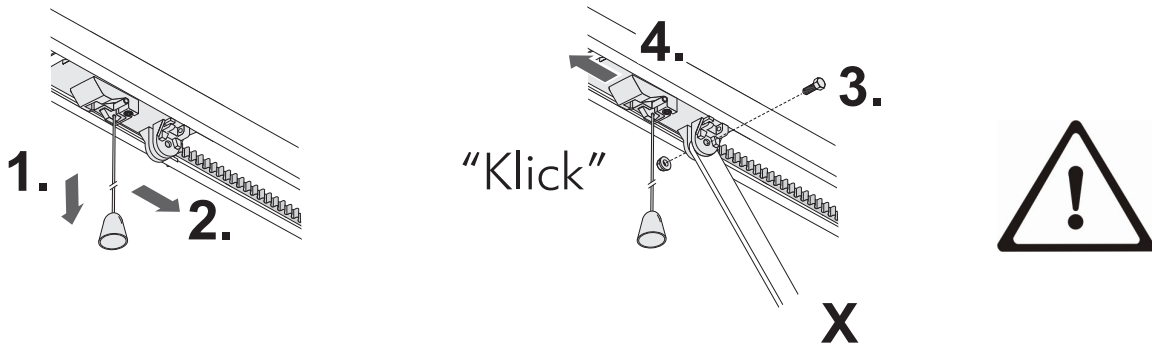




# H



I



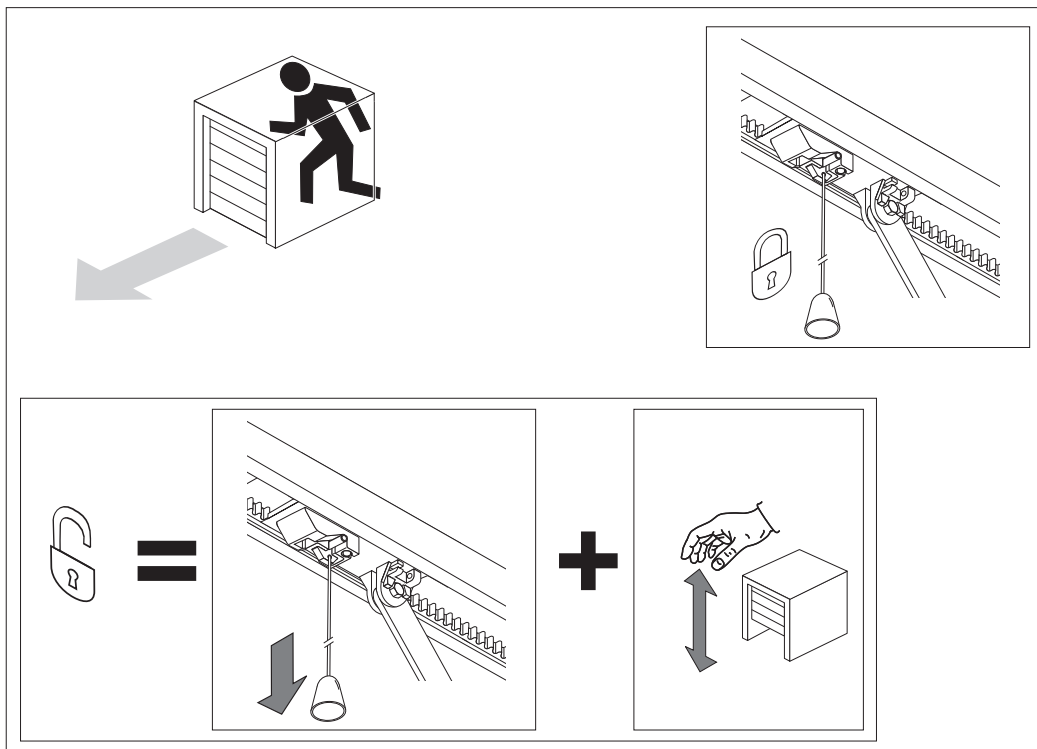
<b>DE</b>	Das zum Tor passende Toranschlussprofil (X) montieren. Bei notentriegeltem Tor besteht Gefahr durch ungebremste Torbewegungen.
<b>GB</b>	Install the door connection profile (X) that matches the door. Emergency unlocking of the door creates an unchecked door movement hazard
<b>FR</b>	Monter le profilé de raccordement adapté à la porte (X). Une porte ainsi déverrouillée devient dangereuse : ses mouvements ne sont plus freinés.
<b>SE</b>	Montera den portanslutningsprofil (X) som passar till porten. På nödupplåsta portar finns det risk för att portens rörelser inte bromsas in.
<b>DA</b>	Monter den porttilslutningsprofil (X), som passer til porten. Vær opmærksom på eventuelle fare p.g.a. portens frie bevægelighed når nødduløseren er i brug.
<b>NO</b>	Monter den tilkoblingsprofil (X) som passer til porten. Når porten er frikoblet kan det oppstå fare som følge av ukontrollerte portbevegelser.
<b>FI</b>	Oveen on asennettava sopiva liitäntäprofiili (X). Hätäavaustilanteessa saattaa oven hallitsematon liikkuminen vaarantaa turvallisuuden.
<b>NL</b>	Monteer het bij de deur passende deuraansluitprofiel (X). Bij een in noodgeval ontgrendelde deur bestaat er gevaar door ongeremde deurbewegingen.
<b>IT</b>	Montare il profilo idoneo del raccordo della porta (X). Se la porta è stata aperta azionando lo sblocco d'emergenza, esiste il pericolo che la porta esegua movimenti non frenati.
<b>HU</b>	A kapuhoz illő kapucsatlakozási profilt (X) szereljen fel. Vészkiérettel kapu esetén veszély áll fenn fékezetlen kapumozgások által.
<b>RU</b>	Установить соответствующий воротам присоединительный профиль (X). При аварийном отпирании ворот имеется опасность вследствие отсутствия торможения при движении ворот.
<b>PL</b>	Zamontować kształtownik do mocowania bramy (X) pasujący do typu bramy. Jeżeli garaż nie posiada drugiego wejścia, należy zainstalować zewnętrzne otwieranie awaryjne.
<b>SI</b>	Montirajte priključni profil vrat (X) primeren za vrata. Če je odpiralni mehanizem v sili aktiviran, obstaja nevarnost pomikanja vrat brez zaviranja.
<b>CZ</b>	Namontovat pripojovací profil vrat, který se hodí pro vrata. U vrat s nouzovým odblokováním existuje nebezpečí nebrzděnými pohyby vrat.
<b>SK</b>	Namontuje profil pripojenia brány (X) vhodný pre bránu. V prípade núdzového otvorenia brány vzniká nebezpečie nebrzdených pohybov brány.
<b>GR</b>	Συναρμολογήστε το προφίλ τελειώματος που ταιριάζει στη γκαραζόπορτα (X). Σε περίπτωση που η πόρτα είναι απασφαλισμένη με τη διάταξη απασφάλισης ανάγκης, υπάρχει κίνδυνος λόγω μη πέδησης
<b>ES</b>	Montar el perfil de conexión (X) adecuado para la puerta. Con la puerta desbloqueada por emergencia existe peligro a causa de movimientos sin freno de la misma.
<b>PT</b>	Monte o perfil de ligação certo para o portão (X). Se o portão tiver sido desbloqueado de emergência, existe o perigo de ele se deslocar descontroladamente.
<b>BG</b>	Указание: Монтирайте подходящ за вратата свързващ профил за врата (X). При врати с аварийно деблокиране съществува опасност от неограничени движения на вратата.
<b>HR</b>	Montirajte vratima pripadajući priključni profil vrata (X). Kod vrata koja su otključana u nuždi postoji opasnost radi kretanja vrata bez kočenja.
<b>RO</b>	Montați profilul de racordare poartă (X) potrivit porții. În cazul porții deblocate de urgență există pericol datorat mișcărilor nefrânate ale porții.

AE

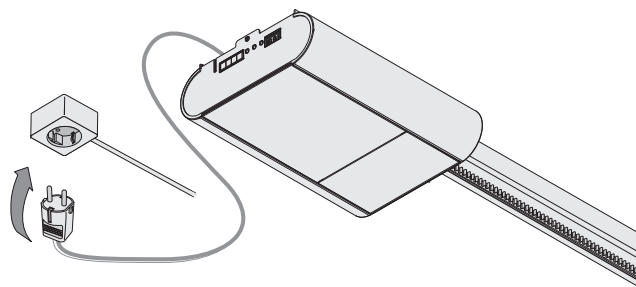
يتم تركيب مقطع توصيل البوابة (X) المناسب للبوابة.  
عندما تكون البوابة قد تم تحريرها في حالة طوارئ فإنه يوجد خطر من خلال الحركة غير المفرمة للبوابة

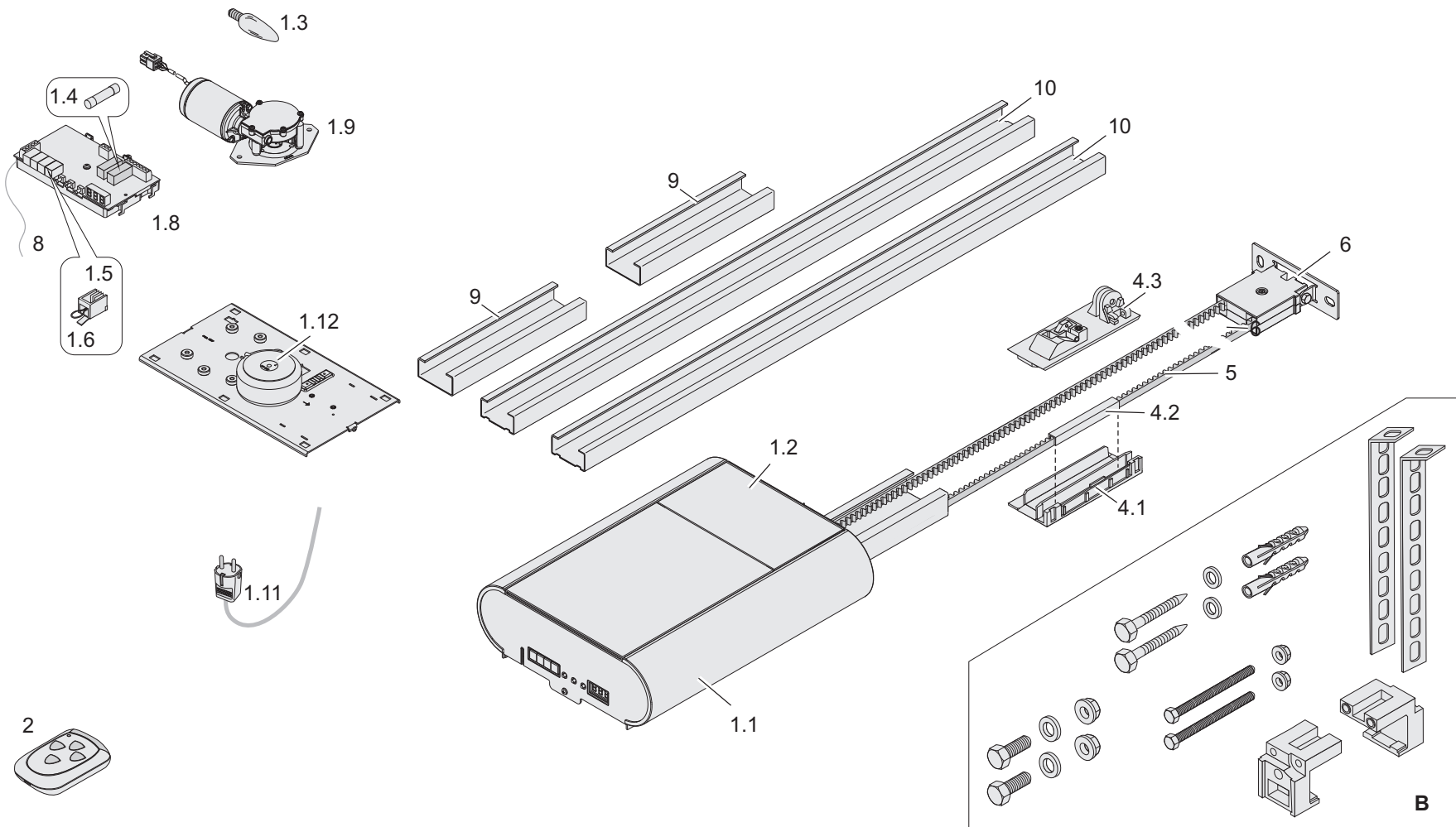
# J

<b>DE</b>	Notenriegelung intern	<b>PL</b>	Otwieranie awaryjne wewnętrzne
<b>GB</b>	Internal emergency release	<b>SI</b>	Odpiranje v sili z notranje strani
<b>FR</b>	Déverrouillage de secours interne	<b>CZ</b>	Nouzové odblokování. Vnitřní
<b>SE</b>	Intern nödöppning	<b>SK</b>	Núdzové otvorenie interné
<b>DA</b>	Intern frikobling	<b>GR</b>	Απασφάλιση ανάγκης εσωτερικά
<b>NO</b>	Innvendig nødsperre	<b>ES</b>	Desbloqueo de emergencia interno
<b>FI</b>	Sisällä oleva hätävapautin	<b>PT</b>	Desbloqueio interno de emergência
<b>NL</b>	Noodontgrendeling intern	<b>BG</b>	Вътрешно аварийно деблокиране
<b>IT</b>	Sblocco di emergenza interno	<b>HR</b>	Otključavanje u nuždi od unutra
<b>HU</b>	Belső vészkireteszélő	<b>RO</b>	Deschiderea de siguranță internă
<b>RU</b>	Аварийное отпирающее устройство изнутри	<b>AE</b>	التحرير في حالات الطوارئ داخليا



# K





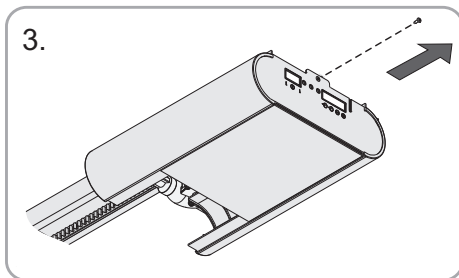
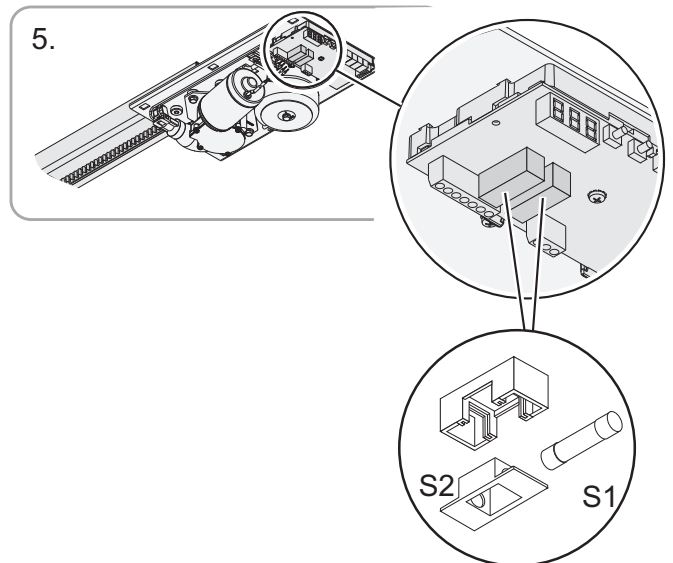
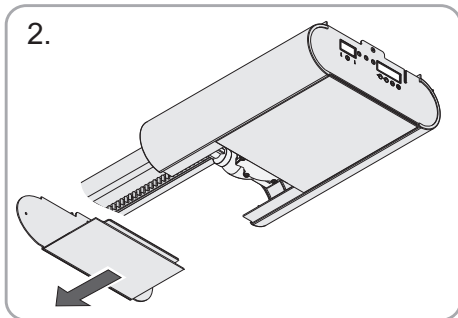
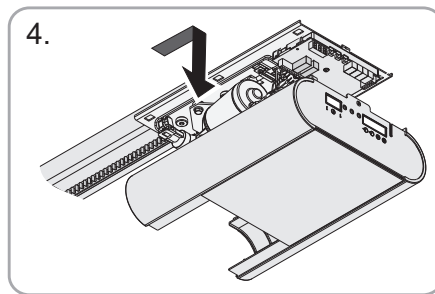
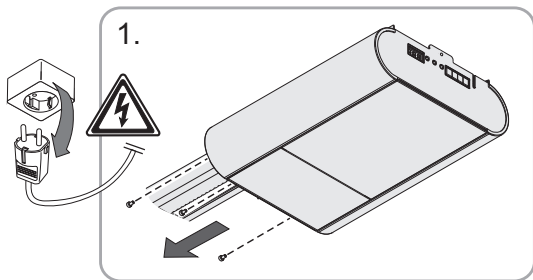
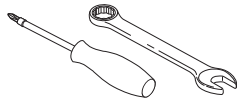


1.1		N000922-00-00	
1.2		N000912-00-00	
1.3		T90005	
1.4		T14558	
1.5 (Stopp)		T14743	
1.6 (SE)		T14742	
1.8		N000913	
1.9 *		N001495-00-00	
1.11 *	Schuko 1000 mm	N001415-00-00	
	GB 1000 mm	N001415-00-02	
	GB 5000 mm	N001415-00-03	
	CH 1000 mm	N001415-00-01	
1.12 *	Euro	T14597	
	GB	T14888	
2	NS	N000880-01-00	
	CR	N000880-02-00	
	HS	N000880-04-00	
	IN	N000880-05-00	
	NT	N000880-06-00	
4.1		T14509	
4.2		T14600	
4.3		N000877-00-00	
5	Gr.1	6480 mm	N001491-00-00
	Gr.2	8664 mm	N001492-00-00
	Gr.3	10840 mm	N001493-00-00
	Gr.4	15160 mm	N001494-00-00
6		N000907-00-00	
8		T14579	
9		T14529	
10		T14572	
B		T14526	



<b>DE</b>	Die mit * markierten Ersatzteile dürfen nur durch autorisiertes Fachpersonal gewechselt werden.
<b>GB</b>	The spare parts marked with * may be exchanged only by authorised trained personnel.
<b>FR</b>	Le remplacement des pièces de rechange signalées par * ne doit être effectué que par un personnel agréé.
<b>SE</b>	De med * markerade reservdelarna får endast bytas av auktoriserat fackfolk.
<b>DA</b>	De reservedele, som er markeret med *, må kun udsiftes af autoriseret fagpersonale.
<b>NO</b>	Reservedeler som er merket med * må kun skiftes ut av autorisert fagpersonale.
<b>FI</b>	Tähdellä * merkityt varaosat saa vaihtaa ainoastaan valtuutettu ammattihenkilöstö
<b>NL</b>	De met * gemarkeerde reserveonderdelen mogen alleen door geautoriseerd vakpersoneel vervangen worden.
<b>IT</b>	I ricambi contrassegnati con * possono essere sostituiti soltanto da personale specializzato autorizzato.
<b>HU</b>	A csillaggal (*) jelölt pótalkatrészeket csak arra feljogosított szakszemélyzet cserélheti ki.
<b>RU</b>	Отмеченные символом * запасные части разрешается заменять только авторизованным специалистам.

<b>PL</b>	Części zamienne oznaczone * mogą być wymieniane tylko przez personel z odpowiednimi uprawnieniami zawodowymi.
<b>SI</b>	Rezervne dele označene z * smejo zamenjati samo pooblaščenim strokovnjaki.
<b>CZ</b>	Náhradní díly označené * smí vyměnit jen autorizovaný personál.
<b>SK</b>	Náhradné diely označené * smie vymieňať výhradne autorizovaný odborný personál.
<b>GR</b>	Τα σηματοδεδειμένα με έναν αστερίσκο (*) ανταλλακτικά εξαρτήματα επιτρέπεται να αντικατασταθούν μόνο από εξουσιοδοτημένο ειδικευμένο προσωπικό.
<b>ES</b>	Las piezas de repuesto marcadas con * solamente las puede cambiar personal especializado y autorizado.
<b>PT</b>	As peças sobressalentes assinaladas com * só podem ser substituídas por pessoal técnico autorizado.
<b>BG</b>	Отбелязаните с * резервни части могат да се заменят само от упълномощени специалисти.
<b>HR</b>	Mijenjanje sa * označenih rezervnih dijelova dopušteno je samo ovlaštenom stručnom osoblju.
<b>RO</b>	Piese de schimb marcate cu * pot fi schimbate doar de către personal de specialitate autorizat.
<b>AE</b>	قطع الغيار المميزة بعلامة * لا يسمح بتغييرها إلا من قبل عمالة تقنية متخصصة معتمدة.



# EG-Konformitätserklärung

Gemäß EG-Maschinen-Richtlinie 2006/42/EG, Anhang II A



Hiermit erklären wir,

**Cardo Door Production GmbH**  
**Normstahlstraße 1-3**  
**D-85368 Moosburg, Germany**

dass die nachstehend bezeichnete Maschine in ihrer Konzeption und Bauart sowie in der von uns in Verkehr gebrachten Ausführung den grundlegenden Sicherheits und Gesundheitsanforderungen der EG-Richtlinie 2006/42/EG entspricht.

## Produktbeschreibung

Funktion	Elektrischer Garagentorantrieb mit Funkfernsteuerung
Modell	Magic
Typ	Magic 1000
Mit folgenden Garagentortypen: Euroclassic Iso - Euroframe alu - Euroframe copper - Euroframe wood - Euroline Iso - Eurostyle iso - Euroflair Iso - Eurotrend Iso - Eurotwin Iso - Castell - Elegant - Prominent-F - Klassik - Rustico - S-Castell - S-Elegant - S-Prominent-F - S-Klassik - S-Rustico - Prominent - Variant - S-Variant - Variant wood - S-Variant Wood - Classic - Style - Twenty - Topframe - Topclassic iso - Topframe Alu - Topframe Copper - Topflair Iso - Topframe Steel - Topframe wood - Topline Iso - Topstyle Iso - Toptrend Iso - Toptwin Iso - G60 Classic - G60 Style - G60 Trend - G60 Line - G60 Elipse - Euromax - G60 Max	

## Angewandte harmonisierte Normen

DIN EN ISO 12100-1:2004-04	Sicherheit von Maschinen - Grundbegriffe, allgemeine Gestaltungsleitsätze - Teil 1
DIN EN ISO 12100-2/A1:2009-10	Sicherheit von Maschinen - Grundbegriffe, allgemeine Gestaltungsleitsätze - Teil 2
DIN EN ISO 13849-1:2008-12	Sicherheit von Maschinen - Sicherheitsbezogene Teile von Steuerungen - Teil 1
DIN EN 12445:2005-05	Tore - Nutzungssicherheit kraftbetätigter Tore - Prüfverfahren
DIN EN 12453:2005-05	Tore - Nutzungssicherheit kraftbetätigter Tore - Anforderungen
DIN EN 13241-1:2004-04	Tore - Produktnorm - Produkte ohne Feuer- und Rauchschutzeigenschaften

## Weitere angewendete Richtlinien

Bauprodukte-Richtlinie 89/106/EWG	EMV 2004/108/EG
Niederspannungsrichtlinie 2006/95/EG	1999/5/EG R&TTE

## Folgende Prüfungen wurden von diesen zugelassenen Stellen durchgeführt:

TÜV SÜD Product Service GmbH Reg. Nr. 063795 Ridlerstraße 65 - D-80339 München, Germany	Mikes Reg. Nr. D-PL-12030-01-03 Ohmstraße 2-4 - D-94342 Straßkirchen, Germany
	Prüfergebnisse (bestanden) - Sicherheitsanforderungen Schließkräfte - Elektrische Sicherheit - Mechanische Anforderungen - Elektro-Magnetische Verträglichkeit

Bevollmächtigter für die Zusammenstellung der technischen  
Unterlagen: Herbert Dust, Anschrift siehe oben.Wolfgang Schulz, Geschäftsführer  
Moosburg, den 01.12.2010

## Einbauerklärung

Hiermit erklären wir,

**Cardo Door Production GmbH**  
**Normstahlstraße 1-3**  
**D-85368 Moosburg, Germany**

dass bei der Konstruktion und der Herstellung der nachstehend bezeichneten unvollständigen Maschine folgende grundlegenden Anforderungen der EG-Richtlinie 2006/42/EG angewendet und eingehalten wurden: 1.1.2, 1.1.3, 1.2.1, 1.2.3, 1.2.4, 1.2.6, 1.3.2, 1.3.4, 1.5.1, 1.5.2, 1.5.3, 1.5.8, 1.5.9, 1.5.10, 1.5.11, 1.5.9, 1.6.3, 1.7.3, 1.7.4

Die speziellen technischen Unterlagen wurden gemäß Anhang VII Teil B der EG-Richtlinie 2006/42/EG erstellt. Wir verpflichten uns, diese den Marktüberwachungsbehörden auf begründetes Verlangen innerhalb einer angemessenen Zeit in elektronischer Form zu übermitteln.

### Beschreibung der unvollständigen Maschine

Funktion	Elektrischer Garagentorantrieb mit Funkfernsteuerung
Modell	Magic
Typ	Magic 1000

### Angewandte harmonisierte Normen

DIN EN ISO 12100-1:2004-04	Sicherheit von Maschinen - Grundbegriffe, allgemeine Gestaltungsleitsätze - Teil 1
DIN EN ISO 12100-2/A1:2009-10	Sicherheit von Maschinen - Grundbegriffe, allgemeine Gestaltungsleitsätze - Teil 2
DIN EN ISO 13849-1:2008-12	Sicherheit von Maschinen - Sicherheitsbezogene Teile von Steuerungen - Teil 1
DIN EN 13241-1:2004-04	Tore - Produktnorm - Produkte ohne Feuer- und Rauchschutzeigenschaften

### Weitere angewendete Richtlinien

Bauprodukte-Richtlinie 89/106/EWG	EMV 2004/108/EG
Niederspannungsrichtlinie 2006/95/EG	1999/5/EG R&TTE

Folgende Prüfungen wurden von diesen zugelassenen Stellen durchgeführt:

TÜV SÜD Product Service GmbH Reg. Nr. 063795 Ridlerstraße 65 - D-80339 München, Germany	Mikes Reg. Nr. D-PL-12030-01-03 Ohmstraße 2-4 - D-94342 Straßkirchen, Germany
	Prüfergebnisse (bestanden) - Sicherheitsanforderungen Schließkräfte - Elektrische Sicherheit - Mechanische Anforderungen - Elektro-Magnetische Verträglichkeit

Die unvollständige Maschine darf erst dann in Betrieb genommen werden, wenn gegebenenfalls festgestellt wurde, dass die Maschine, in die die unvollständige Maschine eingebaut werden soll, den Bestimmungen der Maschinenrichtlinie entspricht.

Wolfgang Schulz, Geschäftsführer  
Moosburg, den 01.12.2010

